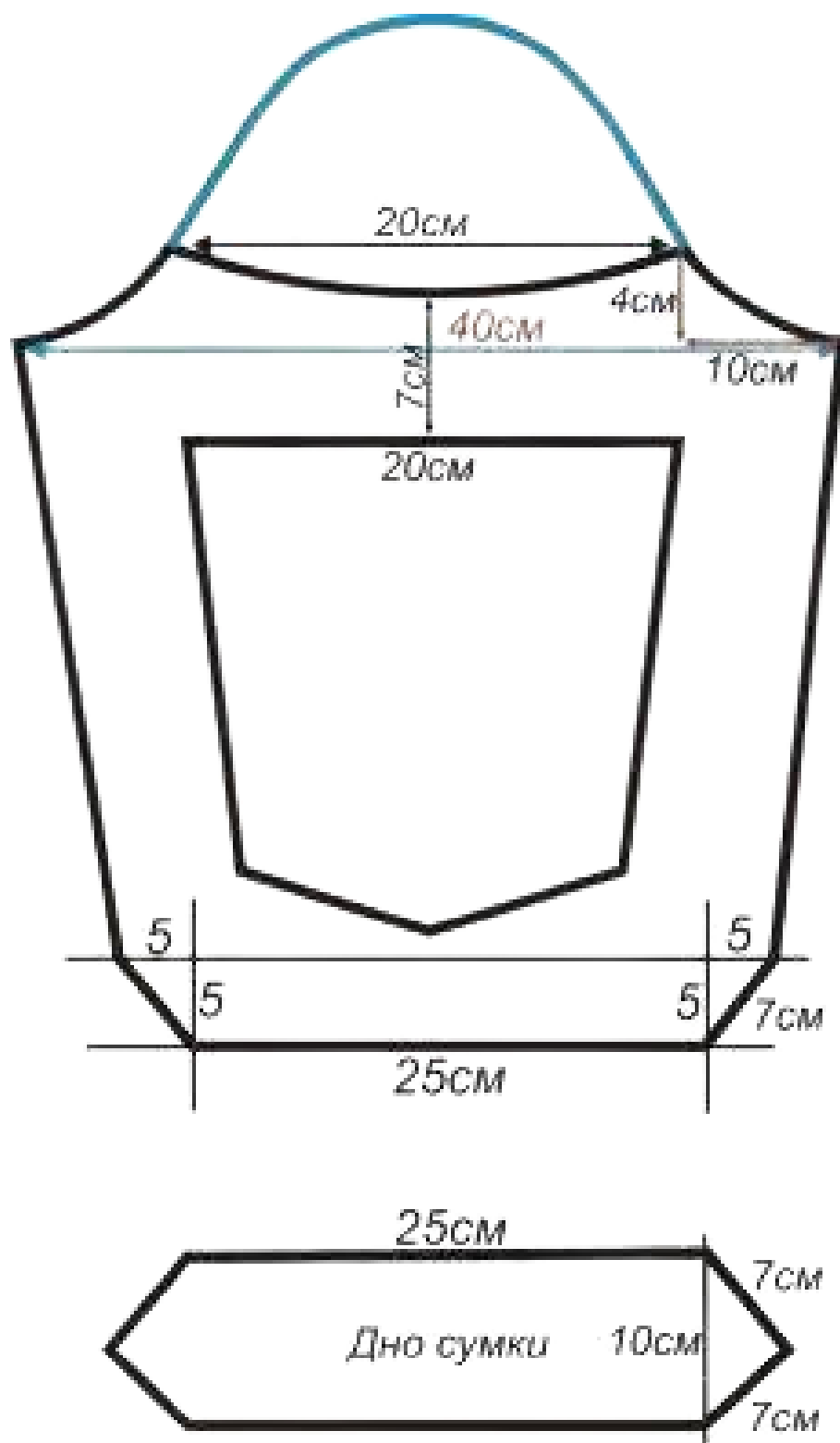


Molde de Bolsa Fácil





Ampliar Manualmente com Régua e Calculadora

- Medir as partes do molde:
- Meça todas as partes principais do molde original.
- Calcular as novas medidas:
- Use uma calculadora para aumentar cada medida pela porcentagem desejada. Por exemplo, se uma parte mede 10 cm e você quer aumentar em 150%, a nova medida será 15 cm (10 cm x 1,5).
- Desenhar o novo molde:

No papel de ampliação, desenhe as novas medidas calculadas. Certifique-se de manter as proporções corretas entre todas as partes do molde.

Extra: Como Interpretar Moldes de Costura de maneira fácil